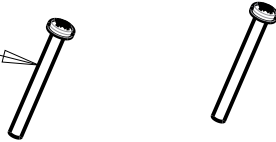


KASON INDUSTRIES INC.

1807LCR & 1807LWR INSTRUCCIONES

#6-32 Tornillo (2x)
Amueblado

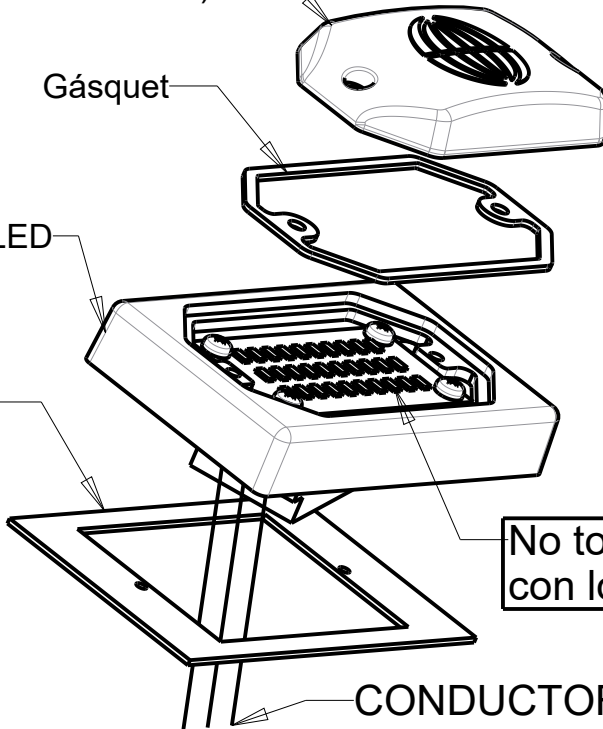


Refractor
(180LCR ilustrado)

Gásquet

Módulo LED

Gásquet



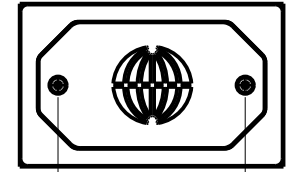
No toque LED
con los dedos

CONDUCTORES DE
ALIMENTACIÓN 90° C

IMPORTANTE: SILICONA SELLO CONDUCTO
APERTURA ALREDEDOR DE LOS CABLES, JUNTAS Y
TAPONES. NO A LA PARADA DE HUMEDAD
ANULARÁ GARANTÍA

ADVERTENCIAS Y PRECAUCIONES:

- La instalación realizada por un electricista debe cumplir con los códigos eléctricos locales y nacionales. El fabricante no asume ninguna responsabilidad en el caso de una instalación o aplicación incorrecta de este dispositivo de iluminación.
- Apague toda la electricidad antes de instalar y mantenimiento.
- Este "DISPOSITIVO DEBE TENER TOMA A TIERRA".
- NINGUNA PIEZA PUEDE SER REPARADA.



3-1/4
[82,6]

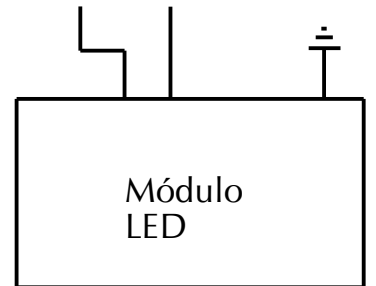
ESPECIFICACIONES:

VOLTS: 120 VAC, 0.09 A
WATT: 11 W
FRECUENCIA: 60 Hz
PF: > .9
AMBIENTE: Mojada
-40° F [-40° C] to 104° F [40° C]

Diagrama de Cableado

No regulable,
Sensor de movimiento
aprobado

N L GND
(Blanco) (Negro) (verde)



MODEL#	DESCRIPTION
11807LCR000	11W LED Lámpara 120v 11w 4000K Plano
11807LWR000	11W LED Lámpara 120v 11w 4000K Angular

Para obtener información adicional, comuníquese con su representante local de KASON al (800)-93-KASON